

混合ダブルスC-1

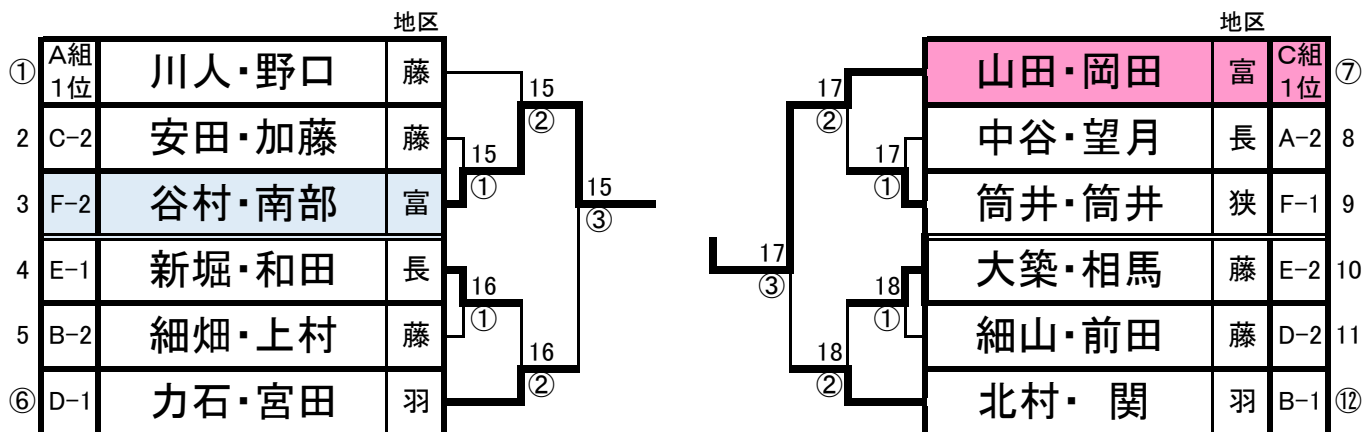
125歳以上

(1) 予選リーグ <①番はコート責任者>

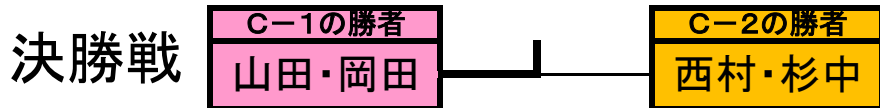
コート	組	①	順位	②	順位	③	順位	④	順位	⑤	順位
15-16	A	棄権		川人・野口 藤	1	堀井・徳原 美	3	中谷・望月 長	2	馬場・森田 藤	4
17-18	B	北村・関 羽	1	宇鷹・山口 長	4	溝上・小谷 美	3	原元・辺土 藤	5	細畑・上村 藤	2
19	C	山田・岡田 富	1	安田・加藤 藤	2	島田・小早川 長	4	行藤・吉川(知) 羽	3		
20	D	力石・宮田 羽	1	橋野・塩崎 富	4	細山・前田 藤	2	岡田・森 長	3		
21	E	大築・相馬 藤	2	植村・久保 藤	3	松田・清水 美	4	新堀・和田 長	1		
22	F	植松・西村 羽	4	筒井・筒井 狭	1	木村・鈴村 藤	3	谷村・南部 富	2		

<試合順序と審判> 4試合: ①1-4(2) ②2-3(1) ③1-3(4) ④2-4(3) ⑤1-2(3) ⑥3-4(1)
 5試合: ① 2-5 3-4 (1) ② 1-5 2-3 (4) ③ 1-4 3-5 (2)
 ④ 1-3 2-4 (5) ⑤ 1-2 4-5 (3)

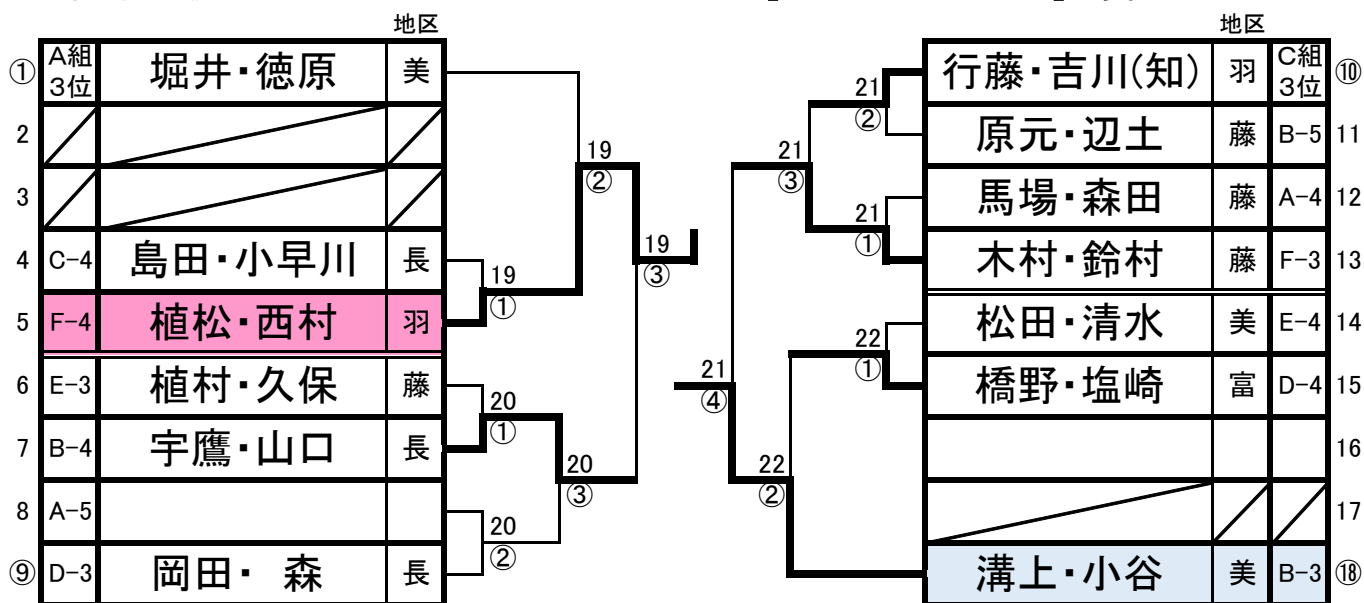
(2) 決勝トーナメント I部(1・2位) [15~18コート] (賞品はベスト4)



<注> 外の○印は1回戦の審判、2回戦からは敗者審判。



(2) 決勝トーナメント II部(3・4・5位) [19~22コート] (賞品はベスト2)



<注> 外の○印は1回戦の審判、2回戦からは敗者審判。

