

男子ダブルス (A)

124歳以下の部

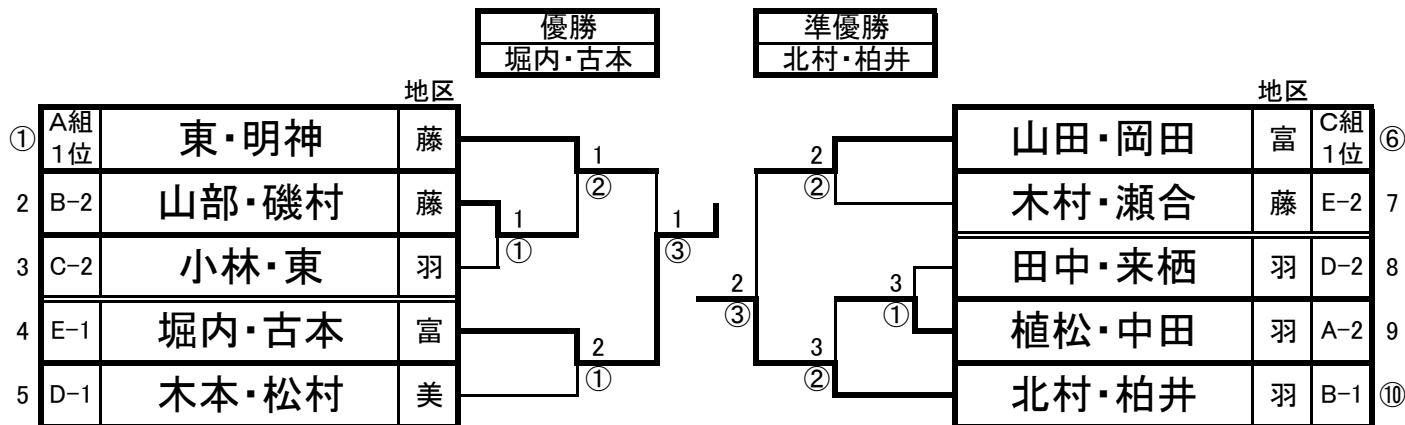
(1) 予選リーグ

<①番はコート責任者>

コート	組	①	順位	②	順位	③	順位	④	順位	⑤	順位
1 - 2	A	東・明神	藤 1	植松・中田	羽 2	兵野・吉本	羽 3	西浴・松場	藤 4	西村・下田	美 5
3	B	北村・柏井	羽 1	山部・磯村	藤 2	長辻・宮崎	富 3	那賀・竹内	羽 4		
4	C	山田・岡田	富 1	小林・東	羽 2	宮本・七種	藤 3	宮武・荒畑	羽 4		
5	D	木本・松村	美 1	田中・来栖	羽 2	谷田・中尾	富 3	木村・岩井	藤 4		
6	E	堀内・古本	富 1	木村・瀬合	藤 2	水平・北辻	羽 3	中谷・長澤	長 4		

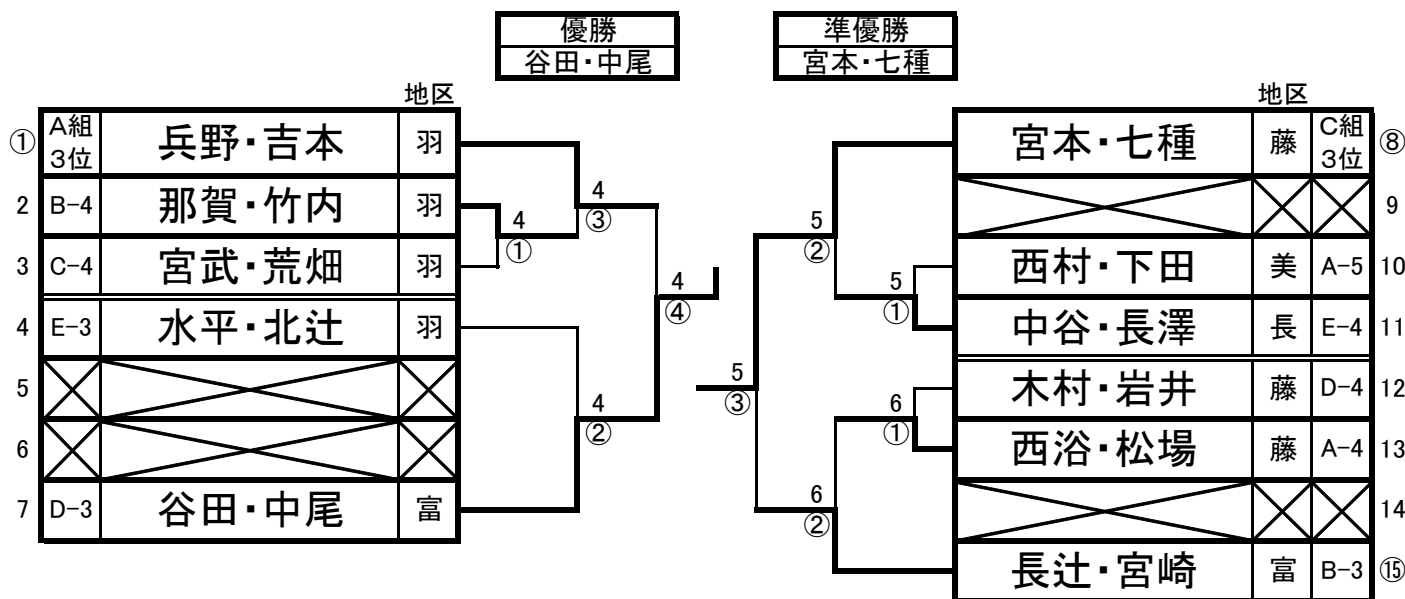
<試合順序と審判> 4試合: ①1-4(2) ②2-3(1) ③1-3(4) ④2-4(3) ⑤1-2(3) ⑥3-4(1)
 5試合: ① 2-5 3-4 (1) ② 1-5 2-3 (4) ③ 1-4 3-5 (2)
 ④ 1-3 2-4 (5) ⑤ 1-2 4-5 (3)

(2) 決勝トーナメント I部(1・2位) [1 ~ 3 コート] (賞品はベスト4)



<注>外の○印は1回戦の審判、2回戦からは敗者審判。

(3) 決勝トーナメント II部(3・4・5位) [4 ~ 6 コート] (賞品はベスト2)



<注>外の○印は1回戦の審判、2回戦からは敗者審判。